



Cargador inalámbrico rápido para automóvil con soporte motorizado TLL151201 Manual de usuario



Gracias por elegirnos!

Lea este manual del usuario detenidamente antes de utilizar el producto.

Especificaciones del producto:

Corriente de entrada: 9V / 1.67A, 5V / 2A

Puerto de entrada: USB tipo C

Longitud del cable: 1 m

Potencia de salida: Adaptable, 5W / 7.5W / 10W (max 1.2A)

Corriente de salida: 9V / 1.2 A, 5V / 1.5A

Protecciones: FOD (detección de exceso de objetos), sobrevoltaje, sobre corriente, sobre temperatura (80)

Material: ABS

Montaje: ventilación de aire, tablero de instrumentos, parabrisas

Colores disponibles: negro

Compatibilidad del producto: carga rápida compatible con:

iPhone 8/8 Plus / X / XS / XS Max / XR

Samsung S9 / S9 + / S8 / S8 + / S7 / S7 edge / Note8 / Note9 / Note 5

Carga inalámbrica estándar para todos los dispositivos habilitados.

Notas: Min. QC2.0, adaptador de cargador rápido, requerido para una carga inalámbrica rápida (no incluida).

El paquete incluye: 1 x cargador inalámbrico para automóvil y montaje automático

1 x 1 m, tipo -C Cable

1 x montaje de ventilación de aire

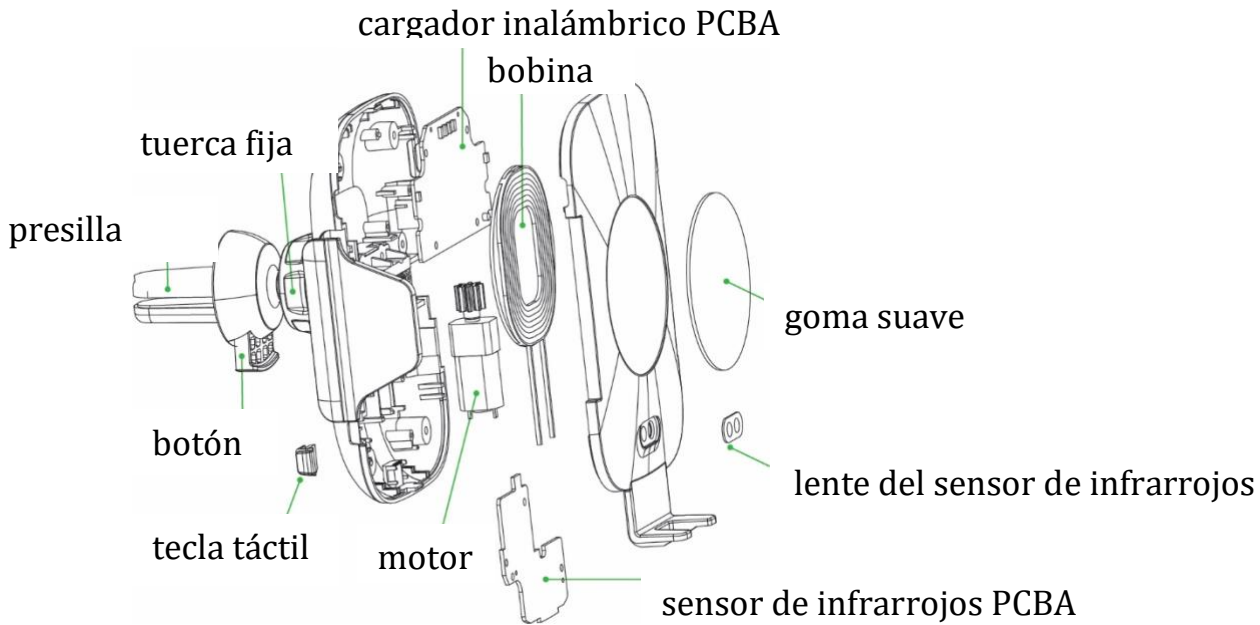
1 x soporte de succión

Dimensiones del producto: 126 x 70 x 21 mm

Peso del producto: 100 g

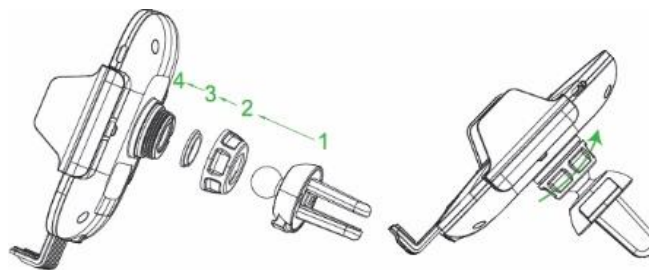
Dispositivos compatibles:

Todos los teléfonos móviles sin el estándar Qi requerirán un receptor adicional (no incluido).



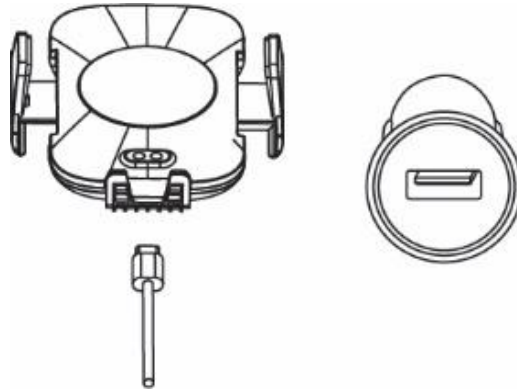
Pasos de instalación

1. Instalación de ventilación de aire



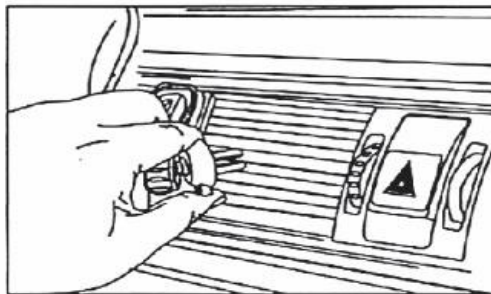
Siga las flechas para instalar 4 partes. Ajuste el tapón de rosca al mejor estado activo.

2. Conecte el cargador inalámbrico al adaptador para automóvil, utilizando el cable incluido.



Min. QC2.0, adaptador de cargador rápido, requerido para una carga inalámbrica rápida (no incluido).

3. Presione el botón de clip para fijarlo en la ventilación de aire, ajuste el ángulo y ajuste la tuerca fija.

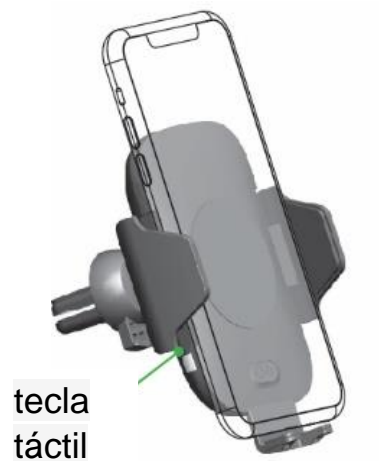


4. Coloque el teléfono inteligente



Las abrazaderas se abrirán automáticamente y asegurarán su teléfono.

5. Retire el teléfono



Toque el botón de encendido / apagado, en el lado izquierdo, los clips se abrirán automáticamente y podrá sacar su teléfono.

Notas

1. No desarme ni arroje al fuego o al agua, para evitar causar cortocircuito.
2. No use el cargador inalámbrico en ambientes muy cálidos, húmedos o corrosivos.
3. No coloque demasiado cerca de objetos con banda magnética o chip (tarjeta de identificación, tarjetas bancarias, etc.) para evitar la desmagnetización.
4. Mantenga una distancia de al menos 20 cm entre los dispositivos médicos implantables (marcapasos, dispositivos implantables, etc.) y el cargador inalámbrico, para evitar posibles interferencias.
5. Este producto no es un juguete, manténgalo alejado de los niños para evitar accidentes innecesarios.

Las imágenes de este manual son mapas de croquis, que se utilizan para ilustrar las instrucciones. El paquete incluye: cargador inalámbrico, cable de alimentación, manual del usuario.

Información sobre eliminación y reciclaje



El símbolo del contenedor de basura tachado en su producto, batería, literatura o embalaje, le recuerda que todos los productos electrónicos y baterías deben llevarse a puntos de recolección de residuos separados al final de su vida laboral; No se deben tirar a la basura normal con la basura doméstica. Es responsabilidad del usuario deshacerse del equipo utilizando un punto de recogida o servicio designado para el reciclaje por separado de los residuos de equipos eléctricos y electrónicos (RAEE) y baterías.



ABN Systems International

Str. Marinariilor, nr.29
Sector 1, Bucuresti, Romania

004.021.233.09.95

office@tellur.com
office@abnsystems.ro

www.tellur.com

Declaración de conformidad

Nosotros, ANB SYSTEMS INTERNATIONAL S.R.L., Bucarest, Sector 1, calle Marinariilor, no. 31, declaramos bajo nuestra exclusiva responsabilidad que el producto:

Descripción del producto: **Cargador inalámbrico rápido para automóvil con soporte motorizado WCCM, negro**

Marca: Tellur

Código de producto: TLL151201

No pone en peligro la vida, la salud, la seguridad en el trabajo, no tiene un impacto negativo en el medio ambiente y cumple con las normas establecidas en la declaración de conformidad del fabricante.

El producto cumple con las siguientes normas y / u otros documentos normativos:

RED – 2014/53/EU

Normas aplicadas:

EN 62311:2008

EN 60950- 1:2006+A11:2009

A1:2010+A12:2011+A2:2013

EN 301 489-1 V2.1.1

EN 301 489- 3 V2.1.1

EN 303 417 V1. 1.1

ROHS – 2011/65/EU.

El producto tiene la marca CE, aplicada en 2018.

Nombre: George Barbu

Función: Gerente general

Lugar: Bucarest

Fecha: 20-12-2018

Firma: